



MINISTERUL SĂNĂTĂȚII
DIRECȚIA DE SĂNĂTATE PUBLICĂ IASI
CF 4981352

Str. Vasile Conta nr. 2-4, Telefon - centrala : 0232 / 210900 ;
secretariat : 0232 / 271687; fax : 0232 / 241963
email - dsp99@dspiiasi.ro, site - www.dspiiasi.ro
Operator date cu caracter personal nr. 11730



Nr. AP 1420/ 11.11.2024

DIRECȚIA DE SĂNĂTATE PUBLICĂ A JUD. IASI	
Nr.	14974
Ziua	11
Luna	11
Anul	2024



Invitație de participare

Lucrare de execuție instalatie de filtrare a apei in corp B – DSP Iasi

1. Autoritate contractanta:

Directia de Sanatate Publica Iasi, cu sediul in Mun. Iasi, strada Vasile Conta, nr. 2-4, telefon/fax 023227228, cod postal 700106, Romania, e-mail: achizitii@dspiiasi.ro, Adresa internet (URL): www.dspiiasi.ro.

Detalii anunt:

2. Obiectul achizitiei publice:

Lucrare de execuție instalatie de filtrare a apei pentru alimentarea distilatorului din dotarea Laboratorului de Igiena Radiatiilor, DSP IASI, situat pe strada Nicolae Balcescu, nr. 21.

3. Specificatii tehnice ale lucrarii ce urmeaza a fi achizitionata

Toate detaliile si specificatiile lucrarii sunt mentionate in anexa atasata.

4. Cod CPV: 50421000-2 Servicii de reparare si de intretinere a echipamentului medical

5. Locul de executare: Lucrarea de execuție se efectueaza la sediul DSP Iasi, corp B, Laboratorul de Igiena Radiatiilor, situat pe strada Nicolae Balcescu, nr. 21 din mun. Iasi.

6. Valoare totala estimata: 3.300,00 lei, fara TVA.

7. Conditii de participare.

Operatorii economici interesati vor prezenta urmatoarele documente:

- 1) Scrisoare de Înaintare - Formularul 1;
- 2) Declaratie pe propria raspundere privind neincadrarea in dispozitiile art. 59 si 60 din legea nr. 98/2016 Formularul 2;
- 3) Declaratie pe propria raspundere privind neincadrarea in dispozitiile art. 164 din legea nr. 98/2016 Formularul 3;
- 4) Declaratie pe propria raspundere privind neincadrarea in dispozitiile art. 165 si 167 din legea nr. 98/2016 Formularul 4;
- 5) Declarație privind însușirea cerințelor tehnice și de calitate specificate - FORMULAR 5;

- 6) Formular de Ofertă Financiară – FORMULAR 6;
- 7) Deviz estimativ – FORMULAR 7;
- 8) Propunerea Tehnică - FORMULAR 8;
- 9) Declarație pe proprie răspundere privind respectarea obligațiilor referitoare la condițiile de muncă și protecția muncii - FORMULAR 9;
- 10) Certificatul de înregistrare la Registrul Comerțului / codul unic de înregistrare fiscală (CUI);
- 11) Certificate constatator emis de Oficiul Registrului Comerțului în termen de valabilitate, copie lizibilă cu mențiunea ”conform cu originalul”, din care să rezulte domeniul de activitate principal/secundar, codurile CAEN aferente acestora conforme cu obiectul achiziției. Informațiile prezentate în certificatul constatator vor fi reale și actuale la data limită de depunere a ofertei.

Ofertanții vor preciza data estimată de începere a lucrării, precum și perioada de execuție a acesteia.

8. **Propunerile tehnice și financiare** se vor depune la sediul Direcției de Sănătate Publică Iași, strada Vasile Conta, nr. 2-4, Secretariat-Registratura, pentru Compartiment Achiziții Publice sau se pot transmite la adresa de e-mail: achizitii@dspiiasi.ro.
9. **Propunerea financiară va cuprinde prețurile unitare detaliate, precum și prețul total exprimat în lei fără TVA și cu TVA. Oferta va fi însoțită de Deviz estimativ.**
10. **Oferta tehnică** va fi în conformitate cu cerințele tehnice specificate și legislația specifică în vigoare. Ofertanții vor menționa exact piesele, materialele din care sunt confecționate, dimensiunile, precum și alte detalii tehnice necesare, astfel încât oferta să fie conform solicitării.
11. **Perioada de valabilitate a ofertei este de minim 30 de zile.**
12. **Criteriul de atribuire:** Prețul cel mai scăzut .
13. **Termen limită de depunere a ofertelor: 18.11.2024, ora 12:00**
14. **Informații suplimentare:** Operatorii economici interesați sunt invitați să viziteze amplasamentul, dacă este cazul, la o dată și o oră ce va fi stabilită cu șeful Serviciului Administrativ - Ing. Cernenco Bogdan.
10. **Persoana de contact pentru clarificări, detalii sau specificații tehnice: Ing. Cernenco Bogdan - Șef Serviciu Administrativ și Mentenanță, tel. 074.0615931 sau 0722.150831.**

Compartiment Achiziții Publice,

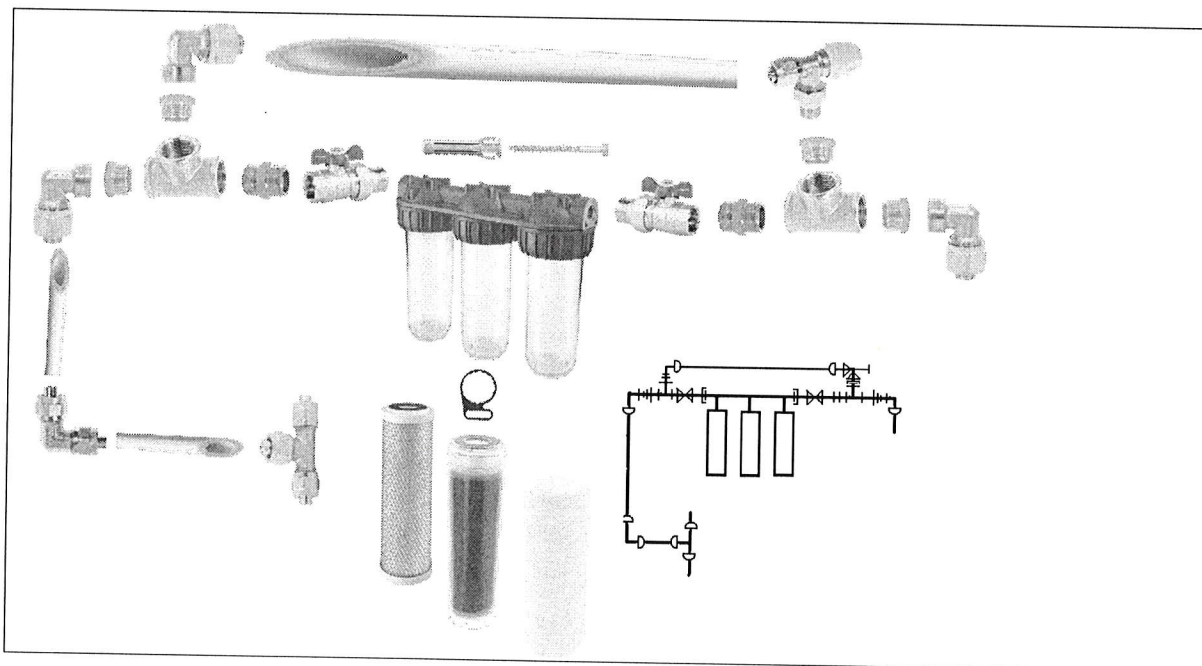
Ing. Liliana Cuci



ANEXA - SPECIFICATII TEHNICE

Lucrare de executie instalatie de filtrare a apei

Lucrarea de executie instalatie de filtrare a apei pentru alimentarea distilatorului din dotarea Laboratorului de Igiena Radiatiilor se va executa conform schitei:



Lista de materiale minim necesare executiei lucrarii:

MATERIAL	buc	MATERIAL	buc
Filtru apa potabila triplu	1	Reductie alama FE – FI 1” – ½”	4
Cartus filtrant 50µ - 23L/min	4	Cot alama conector FE 16 – 1/2	3
Cartus filtrant carbon activ	2	Cot alama conector 16 - 16	1
Cartus filtrant 5µ	2	Robinet calorifer Pex 16 – ½”	1
Cheie filtre	1	Teu conector 16 16 16	1
Robinet cu olandez 1”	2	Teava pexal 16	6
Niplu alama 1 “	2	diblu cu holzsurub hexagon 10mm	1
Teu alama 1 “	2	Cleme cu diblu si holzsurub	20

Compartiment Achizitii Publice,

Ing. Liliana Cucu